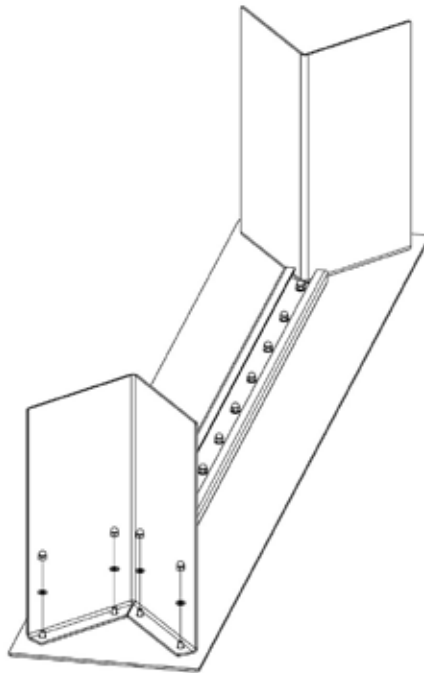


ZEN CONSOLE ASSEMBLY INSTRUCTIONS

ZINCUTEC GMBH



1. INSTRUCTIONS

1. Place the Table top on the floor with the bolts facing upward.
2. Position the legs so that the holes align with the bolts.
3. Place the washers onto the bolts, then install the nuts.
4. Tighten the nuts using a spanner.

Complete! Have fun.

2. CONTENTS / PARTLIST

8x M8 nuts, 8x M8 washers

PRODUCT CARE

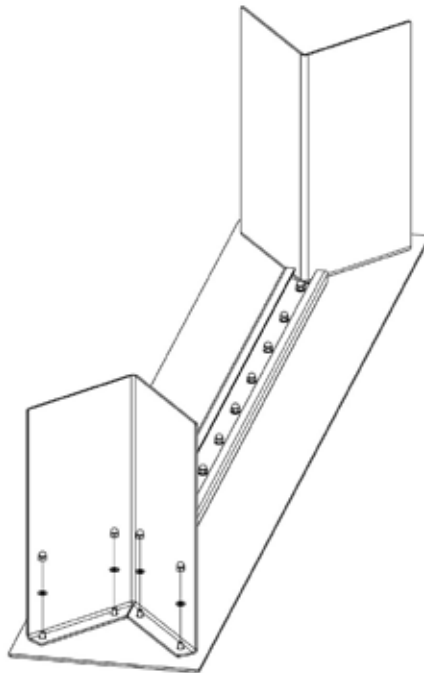


PRODUCT SAFETY



ZEN CONSOLE MONTAGEANLEITUNG

ZINCUTEC GMBH



1. ANLEITUNG

1. Legen Sie die Platte mit den Bolzen nach oben auf den Boden.
2. Setzen Sie die Beine auf und richten Sie die Bohrungen an den Bolzen aus.
3. Setzen Sie die Unterlegscheiben auf die Schrauben und drehen Sie anschließend die Muttern auf.
4. Ziehen Sie die Muttern mit einem Schraubenschlüssel fest.

Fertig! Viel Spaß.

2. INHALT / STÜCKLISTE

8 x M8 Mutter, 8x M8 Unterlegscheiben

PRODUKTPFLEGE



PRODUKTSICHERHEIT

